



GLYCODUR®  
Anwendungen im Automobil

## GLYCODUR® im Automobil

Die Ansprüche, die heutzutage an moderne Automobile gestellt werden, spiegeln sich in Qualität, hohem Komfort, Funktionalität, Flexibilität, Langlebigkeit, Recyclefähigkeit und vielem mehr wider. GLYCODUR®-Gleitlager von Federal-Mogul beeinflussen und bewirken diese Eigenschaften in höchstem Maße.

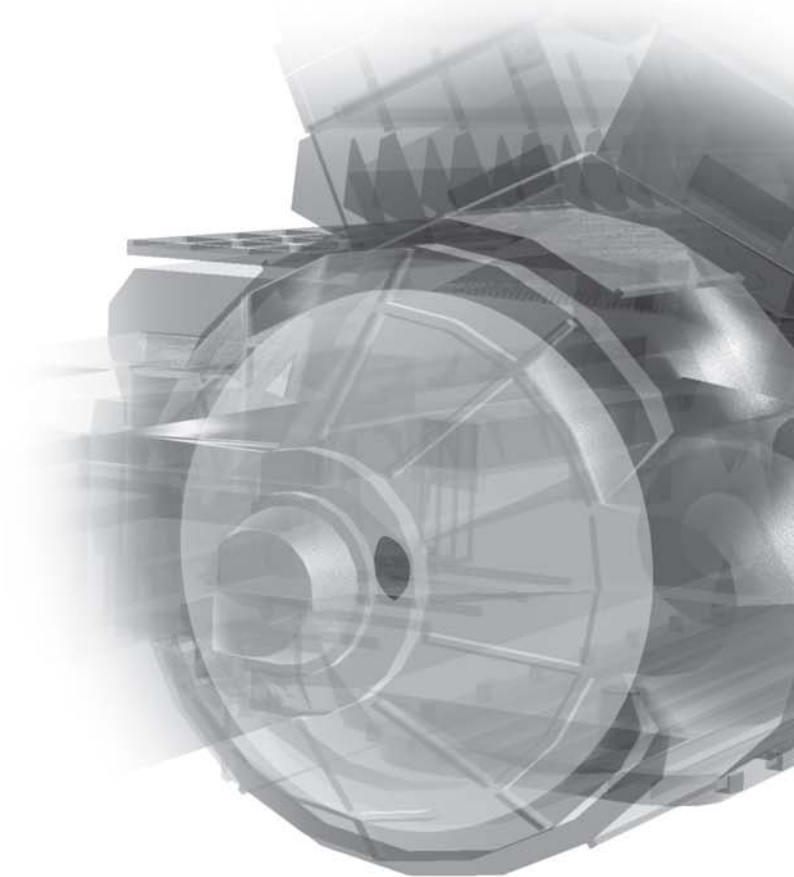
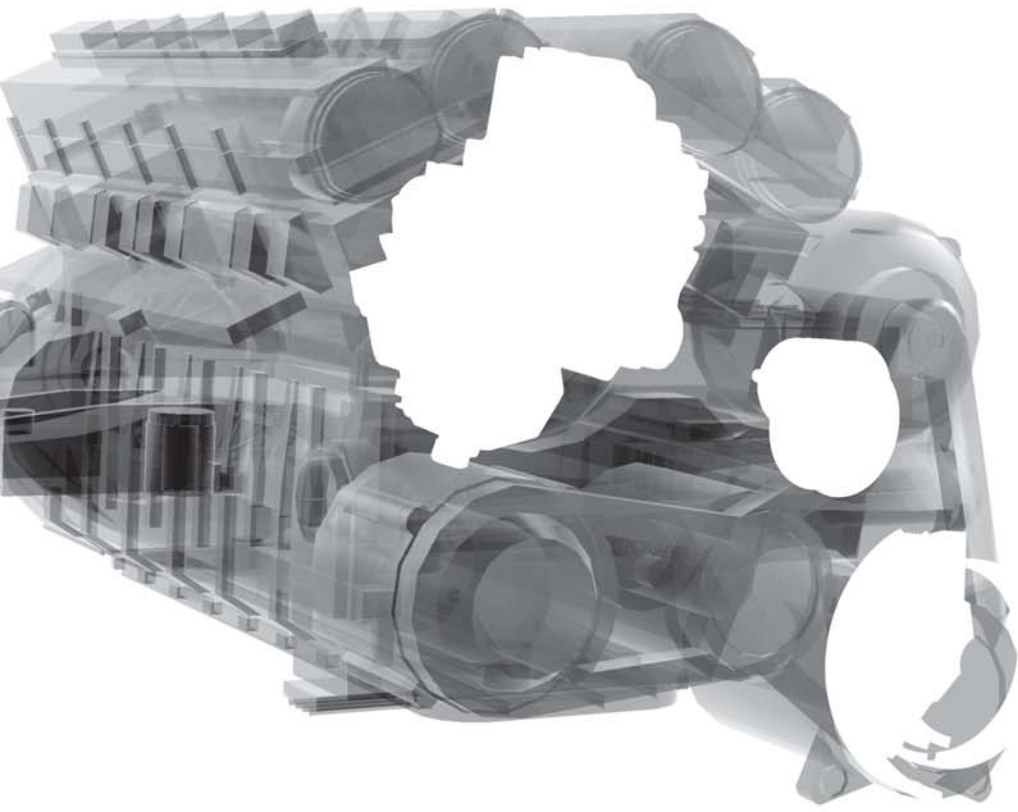
Das beweist der millionenfache Einsatz von GLYCODUR®-Gleitlagern in mehr als 30 Bauteilen und Baugruppen in Fahrzeugen vieler Hersteller auf der ganzen Welt.

GLYCODUR® bietet Ihnen individuelle Gleitlager-Lösungen für Ihre automotiven Anwendungen. Neben dem wartungsfreien Standard-Werkstoff GLYCODUR® F kommen zum Beispiel auch das hochbelastbare GLYCO® 97 oder das zur spielfreien Montage von Bauteilen verwendbare GLYCO® 90 zum Einsatz.

Anfangen mit der richtigen Werkstoffauswahl, über die Berechnung der nominalen Gebrauchsdauer bis hin zur Konstruktion von Sonderteilen für spezielle Gleitlager-Anwendungen, stehen Ihnen unsere Experten mit Rat und Tat zur Seite. GLYCODUR® entspricht Ihren höchsten Erwartungen an Gleitlager durch den ständigen Ausbau von Qualität und Qualitätssicherungsmaßnahmen in Entwicklung und Produktion. Internationale Zertifikate wie ISO/TS 16949 und DIN EN ISO 14001 dokumentieren dies. Selbst die Anforderungen der EU-Richtlinie 2000/53/EG über Altfahrzeuge werden erfüllt, denn alle GLYCODUR®-Gleitlagerwerkstoffe sind natürlich frei von Blei und umweltbelastenden Stoffen und das bereits seit über 30 Jahren.

Für unsere Umwelt. GLYCODUR®.







## GLYCODUR® – Einsatzbereich Antriebsstrang



### Riemen Spanner

#### Spezifikationen

GLYCODUR®-Werkstoff	GLYCO® 97
Max. Belastung p	12 MPa
Frequenz f	30 Hz
Max. Temperatur T	100 °C

### Entkoppelte Riemenscheibe

#### Spezifikationen

- Hoher Verschleißwiderstand
- Temperaturbeständigkeit
- Geräuschfrei
- Betriebssicherer Festsitz
- Schmutzunempfindlich

### Common-Rail-Pumpe

#### Spezifikationen

GLYCODUR®-Werkstoff	GLYCODUR® F
Umgebungsbedingungen	geschmiert
Schmierstoff	Diesel
Max. Belastung p	17 MPa
Max. Drehzahl n	4000 min <sup>-1</sup>
Max. Temperatur T	120 °C
Max. Gleitgeschwindigkeit	7 m/s

### Zweimassenschwungrad

#### Spezifikationen

GLYCODUR®-Werkstoff	GLYCO® 97
Umgebungsbedingungen	Trockenlauf
Max. Belastung p	14 MPa
Frequenz f	40 Hz
Max. Temperatur T	120 °C
Lastwechsel	30 Millionen





## GLYCODUR® – Einsatzbereich Fahrzeugchassis

### Schaltung



### Lenkhilfpumpe

#### Spezifikationen

GLYCODUR®-Werkstoff	GLYCODUR® F
Max. Belastung p	16 MPa
Max. Drehzahl n	9000 min <sup>-1</sup>
Max. Temperatur T	80 °C



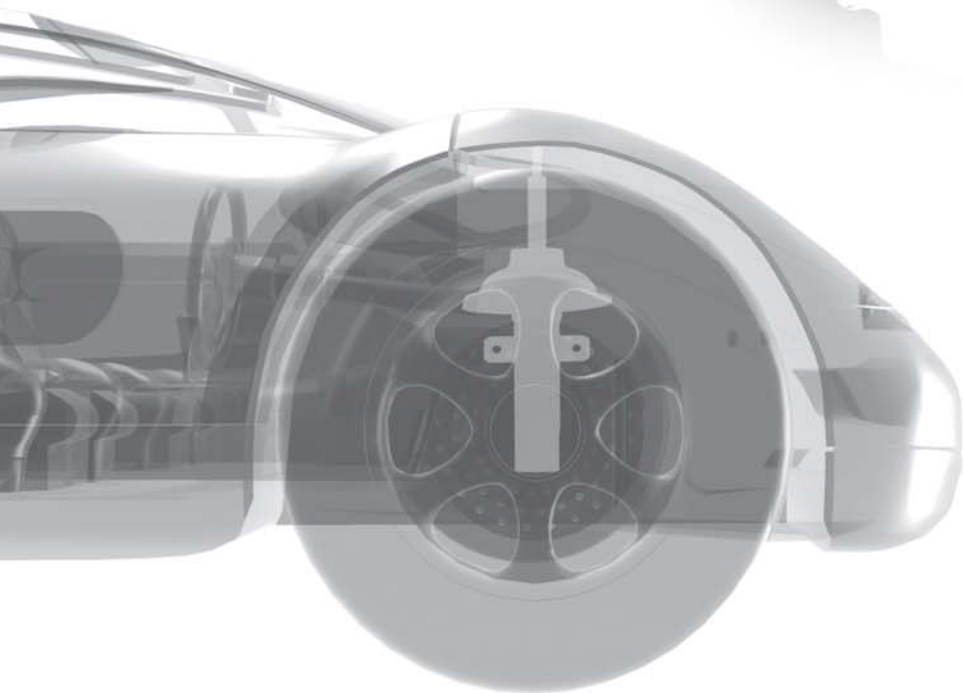
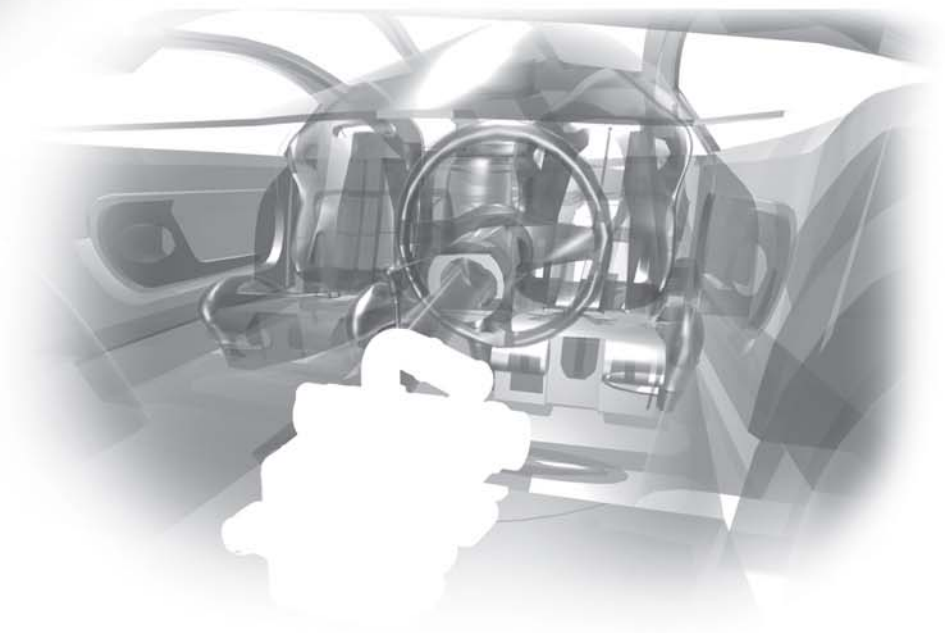
### Stoßdämpfer

#### Spezifikationen

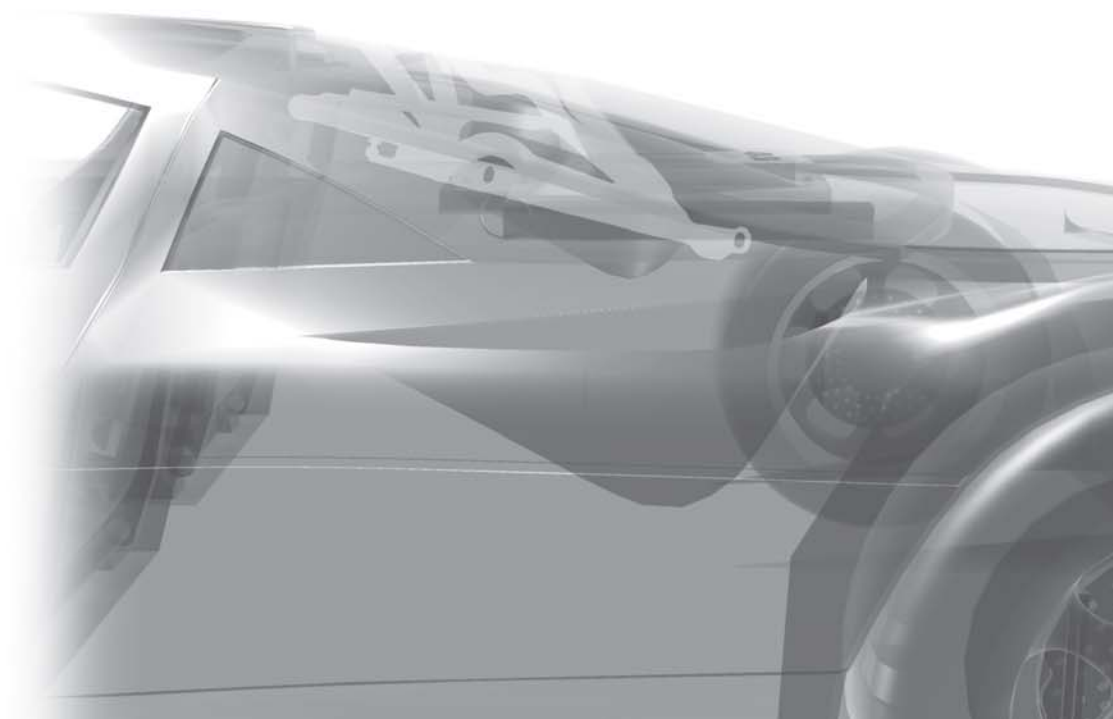
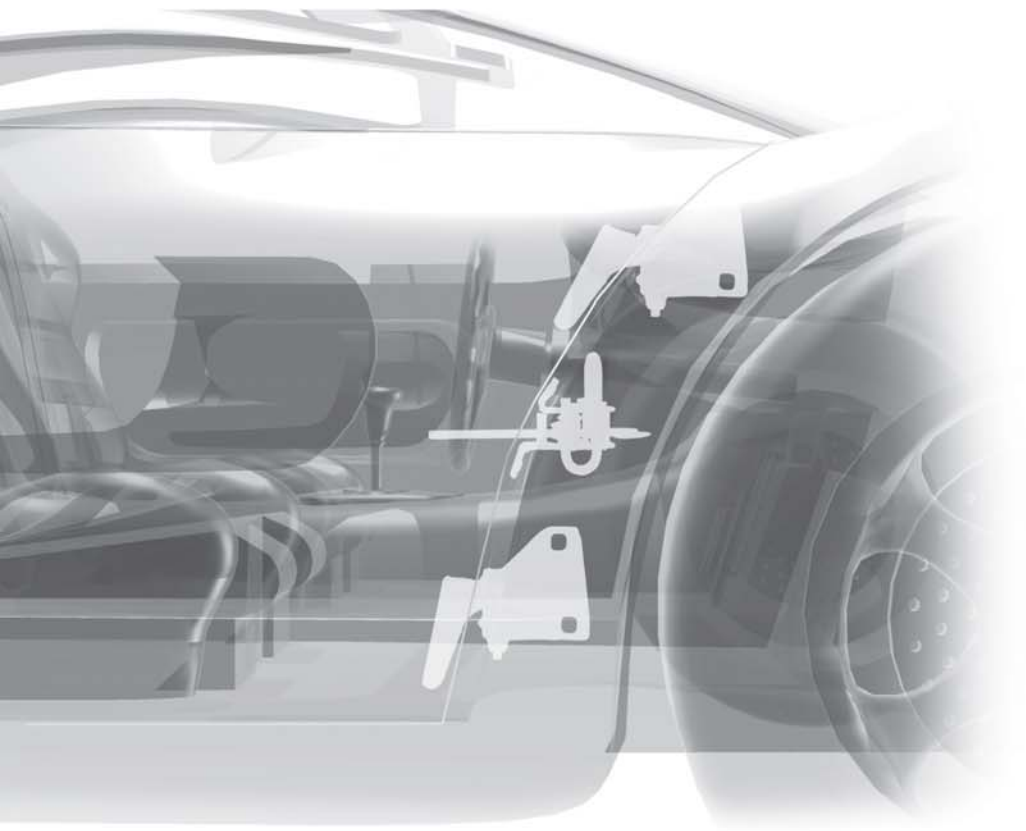
- Niedrigste Reibung
- Hoher Verschleißwiderstand

GLYCODUR®-Werkstoff	GLYCO® 298
Max. Temperaturbeständigkeit	200 °C
Max. Gleitgeschwindigkeit v	3 m/s











GLYCODUR® – Einsatzbereich Karosserie



Türscharnier

Spezifikationen

- Spielfrei
- Geringste Spielzunahme
- Hoch belastbar
- Korrosionsbeständig
- Geringste Toleranzen
- Niedrigste Reibung
- Geräuschfrei

Türfeststeller

Haubenscharnier





## GLYCODUR® – Einsatzbereich Interieur

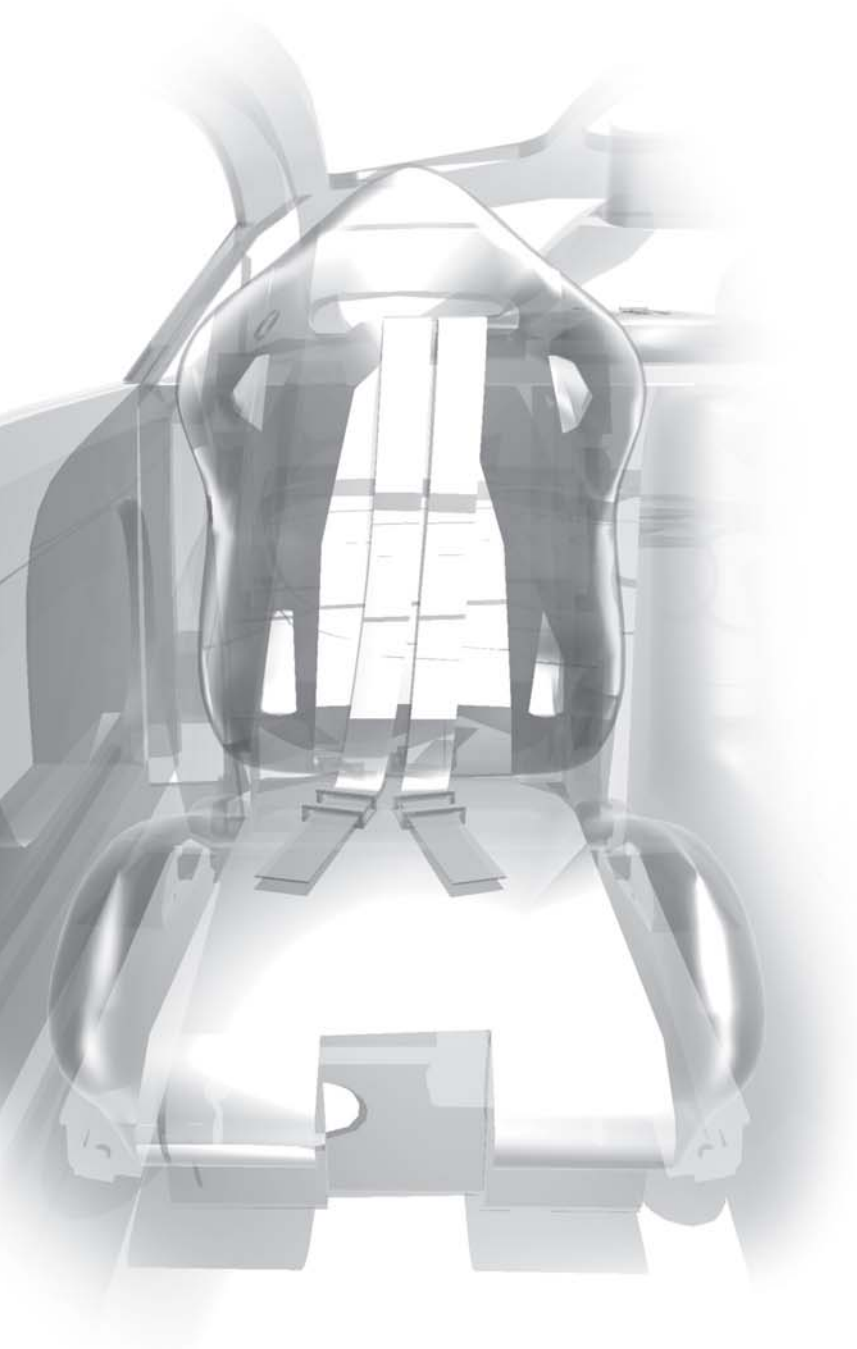
Sitzlehnenverstellung



Sitzlängsverstellung

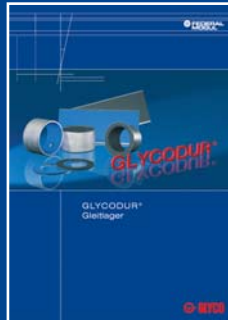
Sitzhöhenverstellung



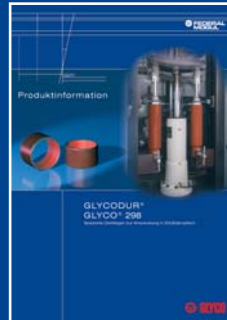


## Weitere Einsatzgebiete im Automobil für GLYCODUR®-Gleitlager

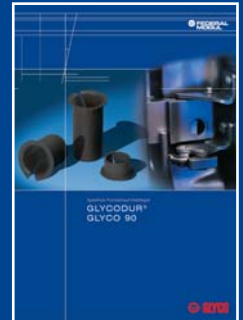
Aktivkohlefilter-Ventil  
Antiblockiersystem  
Antriebspumpe Faltdach, Kofferraum  
Ausgleichslager Antriebswelle  
Auslöser Airbag, Überrollbügel  
Autositz, Verstellsystem  
Bremshebel  
Drehgelenk  
Drehschwingungsdämpfer  
Einspritzpumpe  
Faltdachrahmen  
Gemischaufbereitung  
Klimakompressor  
Kofferraumscharnier  
Krümmer, verstellbar  
Leerlaufregler  
Lenkrad, höhenverstellbar  
Lenkung, Zwischenhebel  
Motorlagerung, einstellbar  
Riemenscheibe, entkoppelt  
Riemenspanner (COG-Riemen)  
Riemenspanner (Poly-V-Riemen)  
Schaltgabel  
Schalthebel  
Schaltriegel  
Scheibenheber  
Scheibenwischer, Vorspannsystem  
Schwingungsdämpfer  
Servolenkung  
Sitzschiene  
Stoßdämpfer  
Türscharnier mit Flanschbuchse und  
extrabreiter Buchse  
Zentrifugalregler  
Zweimassenschwungrad



GLYCODUR®  
Gleitlager-Katalog



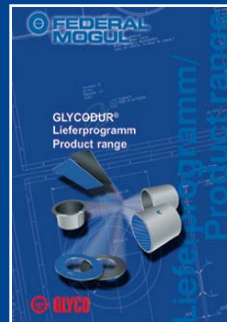
GLYCODUR®  
GLYCO® 298



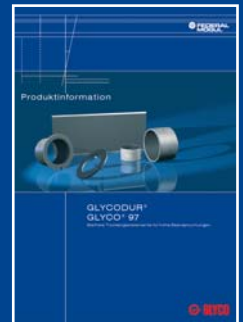
GLYCODUR®  
GLYCO® 90



GLYCODUR®  
Preisliste



GLYCODUR®  
Lieferprogramm



GLYCODUR®  
GLYCO® 97



**Federal-Mogul Wiesbaden GmbH & Co. KG**

Postfach 13 03 35 · D-65091 Wiesbaden

Stielstraße 11 · D-65201 Wiesbaden

Telefon +49 (0) 6 11 / 2 01-91 30

Telefax +49 (0) 6 11 / 2 01-91 38

e-mail [info@glycodur.de](mailto:info@glycodur.de)

Internet <http://www.glycodur.de>

